

РАСЧЁТ ПАРАМЕТРОВ ПОЛУПРОВОДНИКОВЫХ ДИОДОВ

ВАРИАНТ 1

1. Как можно включить в электрическую цепь два однотипных полупроводниковых диода, рассчитанных на максимально допустимый ток 120 мА каждый, если в цепи проходит ток 150 мА?
2. Определить изменение прямого тока диода, если известно, что при изменении прямого напряжения от 0,2 до 0,5 В крутизна характеристики 100 мСм.
3. Диод последовательно с нагрузкой подключён к источнику питания. Определить напряжение на диоде и нагрузке сопротивлением 100 кОм при обратном включении диода, если ток диода 20 мкА, а напряжение питания 60 В.

ВАРИАНТ 2

1. Какое напряжение можно стабилизировать на нагрузке при последовательном включении двух стабилитронов, каждый из которых имеет напряжение стабилизации 18-20 В?
2. Определить, на сколько изменится прямое сопротивление стабилитрона, если при токе стабилизации 20 мА напряжение стабилизации изменяется от 50 до 55 В.
3. Диод последовательно с нагрузкой подключён к источнику питания. Рассчитать сопротивление нагрузки при прямом включении диода, если напряжение питания составляет 6 В, а при напряжении на диоде 0,5 В ток равен 11 мА.

ВАРИАНТ 3

1. Наибольшее обратное напряжение диода 60 В. Как можно включать такие диоды в цепь, в которой имеется напряжение 90 В?
2. При изменении прямого напряжения от 0,2 до 0,4 В дифференциальное сопротивление диода составляет 36,4 Ом. Определить изменение прямого тока диода.
3. Диод последовательно с нагрузкой подключён к источнику питания. Определить напряжение на диоде и нагрузке сопротивлением 150 кОм при обратном включении диода, если ток диода 10 мкА, а напряжение питания 20 В.

ВАРИАНТ 4

1. Как можно включить в электрическую цепь два однотипных полупроводниковых диода, рассчитанных на максимально допустимый ток 100 мА каждый, если в цепи проходит ток 130 мА?
2. Определить изменение прямого тока диода, если известно, что при изменении прямого напряжения от 0,3 до 0,6 В крутизна характеристики 200 мСм.
3. Диод последовательно с нагрузкой подключён к источнику питания. Рассчитать сопротивление нагрузки при прямом включении диода, если напряжение питания составляет 10 В, а при напряжении на диоде 1 В ток равен 4,5 мА.

ВАРИАНТ 5

1. Какое напряжение можно стабилизировать на нагрузке при последовательном включении двух стабилитронов, каждый из которых имеет напряжение стабилизации 15-17 В?
2. Определить, на сколько изменится прямое сопротивление стабилитрона, если при токе стабилизации 10 мА напряжение стабилизации изменяется от 60 до 65 В.
3. Диод последовательно с нагрузкой подключён к источнику питания. Определить напряжение на диоде и нагрузке сопротивлением 100 кОм при обратном включении диода, если ток диода 30 мкА, а напряжение питания 40 В.

ВАРИАНТ 6

1. Наибольшее обратное напряжение диода 75 В. Как можно включать такие диоды в цепь, в которой имеется напряжение 100 В?
2. При изменении прямого напряжения от 0,2 до 0,5 В дифференциальное сопротивление диода составляет 36,6 Ом. Определить изменение прямого тока диода.
3. Диод последовательно с нагрузкой подключён к источнику питания. Рассчитать сопротивление нагрузки при прямом включении диода, если напряжение питания составляет 8 В, а при напряжении на диоде 1 В ток равен 3,5 мА.

ВАРИАНТ 7

1. Как можно включить в электрическую цепь два однотипных полупроводниковых диода, рассчитанных на максимально допустимый ток 130 мА каждый, если в цепи проходит ток 160 мА?
2. Определить изменение прямого тока диода, если известно, что при изменении прямого напряжения от 0,4 до 0,6 В крутизна характеристики 120 мСм.
3. Диод последовательно с нагрузкой подключён к источнику питания. Определить напряжение на диоде и нагрузке сопротивлением 200 кОм при обратном включении диода, если ток диода 15 мкА, а напряжение питания 50 В.

ВАРИАНТ 8

1. Какое напряжение можно стабилизировать на нагрузке при последовательном включении двух стабилизаторов, каждый из которых имеет напряжение стабилизации 20-22 В?
2. Определить, на сколько изменится прямое сопротивление стабилизатора, если при токе стабилизации 40 мА напряжение стабилизации изменяется от 50 до 55 В.
3. Диод последовательно с нагрузкой подключён к источнику питания. Рассчитать сопротивление нагрузки при прямом включении диода, если напряжение питания составляет 9 В, а при напряжении на диоде 1 В ток равен 16 мА.

ВАРИАНТ 9

1. Наибольшее обратное напряжение диода 150 В. Как можно включать такие диоды в цепь, в которой имеется напряжение 180 В?
2. При изменении прямого напряжения от 0,1 до 0,4 В дифференциальное сопротивление диода составляет 36,6 Ом. Определить изменение прямого тока диода.
3. Диод последовательно с нагрузкой подключён к источнику питания. Определить напряжение на диоде и нагрузке сопротивлением 300 кОм при обратном включении диода, если ток диода 20 мкА, а напряжение питания 60 В.

ВАРИАНТ 10

1. Как можно включить в электрическую цепь два однотипных полупроводниковых диода, рассчитанных на максимально допустимый ток 90 мА каждый, если в цепи проходит ток 110 мА?
2. Определить изменение прямого тока диода, если известно, что при изменении прямого напряжения от 0,2 до 0,4 В крутизна характеристики 150 мСм.
3. Диод последовательно с нагрузкой подключён к источнику питания. Рассчитать сопротивление нагрузки при прямом включении диода, если напряжение питания составляет 9,5 В, а при напряжении на диоде 1,5 В ток равен 16 мА.

ВАРИАНТ 11

1. Какое напряжение можно стабилизировать на нагрузке при последовательном включении двух стабилитронов, каждый из которых имеет напряжение стабилизации 30-32 В?
2. Определить, на сколько изменится прямое сопротивление стабилитрона, если при токе стабилизации 15 мА напряжение стабилизации изменяется от 50 до 65 В.
3. Диод последовательно с нагрузкой подключён к источнику питания. Определить напряжение на диоде и нагрузке сопротивлением 100 кОм при обратном включении диода, если ток диода 30 мкА, а напряжение питания 50 В.

ВАРИАНТ 12

1. Наибольшее обратное напряжение диода 50 В. Как можно включать такие диоды в цепь, в которой имеется напряжение 80 В?
2. При изменении прямого напряжения от 0,2 до 0,6 В дифференциальное сопротивление диода составляет 35 Ом. Определить изменение прямого тока диода.
3. Диод последовательно с нагрузкой подключён к источнику питания. Рассчитать сопротивление нагрузки при прямом включении диода, если напряжение питания составляет 6 В, а при напряжении на диоде 0,5 В ток равен 1 мА.

ВАРИАНТ 13

1. Как можно включить в электрическую цепь два однотипных полупроводниковых диода, рассчитанных на максимально допустимый ток 150 мА каждый, если в цепи проходит ток 190 мА?
2. Определить изменение прямого тока диода, если известно, что при изменении прямого напряжения от 0,2 до 0,6 В крутизна характеристики 140 мСм.
3. Диод последовательно с нагрузкой подключён к источнику питания. Определить напряжение на диоде и нагрузке сопротивлением 200 кОм при обратном включении диода, если ток диода 10 мкА, а напряжение питания 20 В.

ВАРИАНТ 14

1. Какое напряжение можно стабилизировать на нагрузке при последовательном включении двух стабилитронов, каждый из которых имеет напряжение стабилизации 10-12 В?
2. Определить, на сколько изменится прямое сопротивление стабилитрона, если при токе стабилизации 20 мА напряжение стабилизации изменяется от 50 до 60 В.
3. Диод последовательно с нагрузкой подключён к источнику питания. Рассчитать сопротивление нагрузки при прямом включении диода, если напряжение питания составляет 16 В, а при напряжении на диоде 2 В ток равен 1,4 мА.

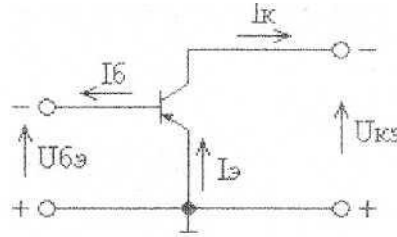
ВАРИАНТ 15

1. Наибольшее обратное напряжение диода 30 В. Как можно включать такие диоды в цепь, в которой имеется напряжение 45 В?
2. При изменении прямого напряжения от 0,3 до 0,6 В дифференциальное сопротивление диода составляет 30 Ом. Определить изменение прямого тока диода.
3. Диод последовательно с нагрузкой подключён к источнику питания. Определить напряжение на диоде и нагрузке сопротивлением 100 кОм при обратном включении диода, если ток диода 20 мкА, а напряжение питания 40 В.

РАСЧЁТ СХЕМ ВКЛЮЧЕНИЯ БИПОЛЯРНЫХ ТРАНЗИСТОРОВ

Пример выполнения заданий 2 и 3

Транзистор типа р-п-р включён по схеме ОЭ. В каком режиме работает транзистор, если напряжение база-эмиттер $U_{БЭ} = -0,4\text{В}$ и напряжение коллектор-эмиттер $U_{КЭ} = -0,3\text{В}$?

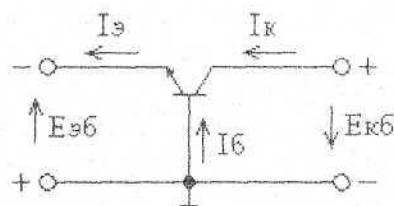


Так как $U_{ЭБ} + U_{БК} + U_{КЭ} = 0$, а $U_{ЭБ} = -U_{БЭ} = 0,4\text{ В}$, то

$$U_{БК} = -U_{ЭБ} - U_{КЭ} = -0,4 + 0,3 = -0,1\text{ В}$$

на эмиттерном переходе прямое напряжение ($U_{ЭБ} = 0,4\text{В}$), на коллекторном переходе тоже прямое напряжение ($U_{КБ} = 0,1\text{ В}$), значит, транзистор работает в режиме насыщения.

Транзистор типа п-р-п включён по схеме ОБ. Напряжение эмиттер-база $U_{ЭБ} = -0,5\text{В}$; напряжение коллектор-база $U_{КБ} = 12\text{В}$. Определить напряжение коллектор-эмиттер $U_{КЭ}$.



$$U_{ЭБ} + U_{БК} + U_{КЭ} = 0$$

$$\text{Откуда } U_{КЭ} = -U_{ЭБ} - U_{БК} = 0,5 + 12 = 12,5\text{В}$$

ВАРИАНТ 1

1. Изобразить схемы включения транзистора ОБ для транзисторов типов р-п-р и п-р-п. Показать полярности питающих напряжений для работы транзистора в активном режиме.
2. Транзистор типа р-п-р включен по схеме ОЭ. В каком режиме работает транзистор, если $U_{БЭ} = -0,4\text{В}$ и $U_{КЭ} = -10\text{В}$?
3. Транзистор типа п-р-п включен по схеме ОБ. $U_{ЭБ} = 0,8\text{В}$ и $U_{КБ} = 10\text{В}$. Определить $U_{КЭ}$.

ВАРИАНТ 2

1. Изобразить схемы включения транзистора ОБ для транзисторов типов р-п-р и п-р-п. Показать полярности питающих напряжений для работы транзистора в режиме насыщения.
2. Транзистор типа р-п-р включен по схеме ОЭ. В каком режиме работает транзистор, если $U_{БЭ} = 0,4\text{В}$ и $U_{КЭ} = 10\text{В}$?
3. Транзистор типа р-п-р включен по схеме ОЭ. $U_{БЭ} = -0,5\text{В}$ и $U_{КЭ} = 12\text{В}$. Определить $U_{КБ}$.

ВАРИАНТ 3

1. Изобразить схемы включения транзистора ОБ для транзисторов типов р-п-р и п-р-п. Показать полярности питающих напряжений для работы транзистора в инверсном режиме.
2. Транзистор типа р-п-р включен по схеме ОЭ. В каком режиме работает транзистор, если $U_{БЭ} = 0,4\text{В}$ и $U_{КЭ} = -10\text{В}$?
3. Транзистор типа р-п-р включен по схеме ОБ. $U_{ЭБ} = -0,5\text{В}$ и $U_{КБ} = 9,7\text{В}$. Определить $U_{КЭ}$.

ВАРИАНТ 4

1. Изобразить схемы включения транзистора ОБ для транзисторов типов р-п-р и п-р-п. Показать полярности питающих напряжений для работы транзистора в режиме отсечки.
2. Транзистор типа р-п-р включен по схеме ОЭ. В каком режиме работает транзистор, если $U_{БЭ} = -0,4\text{В}$ и $U_{КЭ} = -10\text{В}$?
3. Транзистор типа р-п-р включен по схеме ОЭ. $U_{БЭ} = 0,5\text{В}$ и $U_{КЭ} = -10\text{В}$. Определить $U_{КБ}$.

ВАРИАНТ 5

1. Изобразить схемы включения транзистора ОЭ для транзисторов типов р-п-р и п-р-п. Показать полярности питающих напряжений для работы транзистора в активном режиме.
2. Транзистор типа р-п-р включен по схеме ОЭ. В каком режиме работает транзистор, если $U_{БЭ} = 0,4В$ и $U_{КЭ} = 10В$?
3. Транзистор типа р-п-р включен по схеме ОБ. $U_{ЭБ} = - 0,8В$ и $U_{КБ} = - 10В$.
Определить $U_{КЭ}$.

ВАРИАНТ 6

1. Изобразить схемы включения транзистора ОЭ для транзисторов типов р-п-р и п-р-п. Показать полярности питающих напряжений для работы транзистора в режиме отсечки.
2. Транзистор типа р-п-р включен по схеме ОЭ. В каком режиме работает транзистор, если $U_{БЭ} = 0,4В$ и $U_{КЭ} = - 10В$?
3. Транзистор типа п-р-п включен по схеме ОЭ. $U_{БЭ} = - 0,6В$ и $U_{КЭ} = 11В$.
Определить $U_{КБ}$.

ВАРИАНТ 7

1. Изобразить схемы включения транзистора ОЭ для транзисторов типов р-п-р и п-р-п. Показать полярности питающих напряжений для работы транзистора в инверсном режиме.
2. Транзистор типа р-п-р включен по схеме ОЭ. В каком режиме работает транзистор, если $U_{БЭ} = - 0,4В$ и $U_{КЭ} = - 10В$?
3. Транзистор типа р-п-р включен по схеме ОК. $U_{БК} = - 0,5В$ и $U_{ЭК} = 9,7В$.
Определить $U_{БЭ}$.

ВАРИАНТ 8

1. Изобразить схемы включения транзистора ОЭ для транзисторов типов р-п-р и п-р-п. Показать полярности питающих напряжений для работы транзистора в режиме насыщения.
2. Транзистор типа р-п-р включен по схеме ОЭ. В каком режиме работает транзистор, если $U_{БЭ} = 0,4В$ и $U_{КЭ} = 10В$?
3. Транзистор типа р-п-р включен по схеме ОК. $U_{БК} = 0,5В$ и $U_{ЭК} = - 10В$.
Определить $U_{ЭБ}$.

ВАРИАНТ 9

1. Изобразить схемы включения транзистора ОК для транзисторов типов р-п-р и п-р-п. Показать полярности питающих напряжений для работы транзистора в активном режиме.
2. Транзистор типа р-п-р включен по схеме ОЭ. В каком режиме работает транзистор, если $U_{БЭ} = 0,4В$ и $U_{КЭ} = - 10В$?
3. Транзистор типа р-п-р включен по схеме ОБ. $U_{ЭБ} = - 0,8В$ и $U_{КБ} = - 10В$.
Определить $U_{КЭ}$.

ВАРИАНТ 10

1. Изобразить схемы включения транзистора ОК для транзисторов типов р-п-р и п-р-п. Показать полярности питающих напряжений для работы транзистора в инверсном режиме.
2. Транзистор типа р-п-р включен по схеме ОЭ. В каком режиме работает транзистор, если $U_{БЭ} = - 0,4В$ и $U_{КЭ} = - 10В$?
3. Транзистор типа п-р-п включен по схеме ОЭ. $U_{БЭ} = - 0,6В$ и $U_{КЭ} = 11В$.
Определить $U_{КБ}$.

ВАРИАНТ 11

1. Изобразить схемы включения транзистора ОК для транзисторов типов р-п-р и п-р-п. Показать полярности питающих напряжений для работы транзистора в режиме отсечки.
2. Транзистор типа р-п-р включен по схеме ОЭ. В каком режиме работает транзистор, если $U_{БЭ} = 0,4В$ и $U_{КЭ} = 10В$?
3. Транзистор типа п-р-п включен по схеме ОБ. $U_{ЭБ} = 0,8В$ и $U_{КБ} = 10В$.
Определить $U_{КЭ}$.

ВАРИАНТ 12

1. Изобразить схемы включения транзистора ОК для транзисторов типов р-п-р и п-р-п. Показать полярности питающих напряжений для работы транзистора в режиме насыщения.
2. Транзистор типа р-п-р включен по схеме ОЭ. В каком режиме работает транзистор, если $U_{БЭ} = 0,4В$ и $U_{КЭ} = - 10В$?
3. Транзистор типа р-п-р включен по схеме ОЭ. $U_{БЭ} = - 0,5В$ и $U_{КЭ} = 12В$.
Определить $U_{КБ}$.

ВАРИАНТ 13

1. Изобразить схемы включения транзистора ОЭ для транзисторов типов р-п-р и п-р-п. Показать полярности питающих напряжений для работы транзистора в активном режиме.
2. Транзистор типа р-п-р включен по схеме ОЭ. В каком режиме работает транзистор, если $U_{БЭ} = -0,4В$ и $U_{КЭ} = -10В$?
3. Транзистор типа р-п-р включен по схеме ОК. $U_{БК} = -0,5В$ и $U_{ЭК} = 9,7В$.
Определить $U_{ЭБ}$.

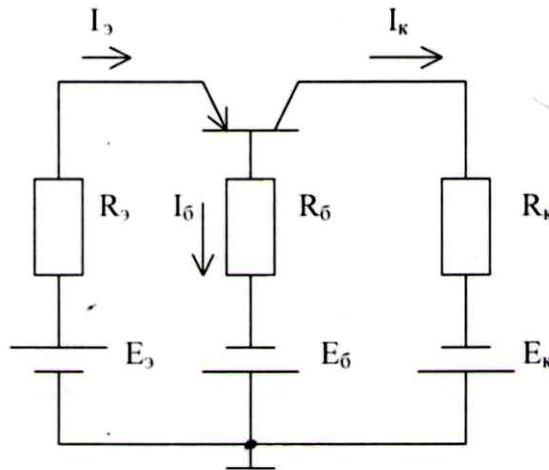
ВАРИАНТ 14

1. Изобразить схемы включения транзистора ОБ для транзисторов типов р-п-р и п-р-п. Показать полярности питающих напряжений для работы транзистора в режиме насыщения.
2. Транзистор типа р-п-р включен по схеме ОЭ. В каком режиме работает транзистор, если $U_{БЭ} = 0,4В$ и $U_{КЭ} = 10В$?
3. Транзистор типа р-п-р включен по схеме ОК. $U_{БК} = 0,5В$ и $U_{ЭК} = -10В$.
Определить $U_{ЭБ}$.

ВАРИАНТ 15

1. Изобразить схемы включения транзистора ОБ для транзисторов типов р-п-р и п-р-п. Показать полярности питающих напряжений для работы транзистора в инверсном режиме.
2. Транзистор типа р-п-р включен по схеме ОЭ. В каком режиме работает транзистор, если $U_{БЭ} = 0,4В$ и $U_{КЭ} = -10В$?
3. Транзистор типа р-п-р включен по схеме ОК. $U_{БК} = -0,8В$ и $U_{ЭК} = -10В$.
Определить $U_{ЭБ}$.

РАСЧЕТ ПАРАМЕТРОВ БИПОЛЯРНОГО ТРАНЗИСТОРА



В схеме, приведенной на рисунке, транзистор имеет параметры, занесенные в таблицу.

Используя формулу закона Кирхгофа для входной цепи (эмиттер - база) и пренебрегая падением напряжения $U_{БЭ}$ на эмиттерном переходе, получаем формулу:

$$E_3 + E_6 = I_3 R_3 + I_6 R_6 \quad (1)$$

Ток базы можно найти из соотношения:

$$I_6 = I_3 (1 - \alpha) - I_{к60} \quad (2)$$

Подставив I_6 из формулы (2) в формулу (1) и выразив из полученного равенства I_3 , подсчитать, чему равен ток эмиттера, а затем определить ток коллектора I_k , используя полученное значение I_3 и формулу (3):

$$I_k = \alpha I_3 + I_{к60} \quad (3)$$

Вариант	1	2	3	4	5
$E_3, В$	2	2,5	3	2	3
$R_3, кОм$	2	3	3,5	3	4
$E_6, В$	3	3,5	4	3	3,5
$R_6, кОм$	15	17	18	10	20
α	0,98	0,99	0,97	0,98	0,99
$I_{к60}, мкА$	10	20	15	10	15

РАСЧЕТ ПАРАМЕТРОВ ПОЛЕВЫХ ТРАНЗИСТОРОВ

Полевой транзистор с управляющим р-n переходом имеет параметры $I_{c \max}$ и $U_{отс}$, занесенные в таблицу, приведенную ниже. Определить:

- 1) Какой ток стока будет протекать при определенном значении обратного напряжения смещения затвор - исток?
- 2) Чему равна максимальная крутизна характеристики транзистора в этом случае?

При расчетах использовать формулы:

Ток стока определяется из выражения

$$I_c = I_{c \max} (1 - U_{зи}/U_{отс})^2$$

Максимальная крутизна характеристики полевого транзистора

$$S_{\max} = 2 I_{c \max} / U_{отс}$$

Вариант	1	2	3	4	5	6	7	8	9	10
$I_{c \max}$, мА	1	2	2	1	2	3	4	2	2	3
$U_{отс}$, В	4	5	4	3	6	4	6	6	4	6
$U_{зи}$, В	2	4	3	2	4	2	3	5	3	4

РАСЧЕТ ПАРАМЕТРОВ ФОТОЭЛЕМЕНТОВ

На сурьмяно-цезиевый фотоэлемент с интегральной чувствительностью K_{Φ} падает световой поток Φ . Последовательно с фотоэлементом включен резистор сопротивлением R , с которого сигнал снимается на усилитель, управляющий реле с током срабатывания I_p при напряжении U_p . Определить коэффициенты усиления по мощности и по напряжению, если входной нагрузкой усилителя является сопротивление R и темновой ток фотоэлемента равен 0.

Для решения задачи использовать формулы:

Ток фотоэлемента $I_{\Phi} = K_{\Phi} \Phi$

Входная мощность усилителя $P_{вх} = I_{\Phi}^2 R$

Мощность срабатывания реле $P_p = I_p U_p$

Коэффициент усиления по мощности $K_p = P_p / P_{вх}$

Коэффициент усиления по напряжению $K_U = U_p / U_R = U_p / (I_{\Phi} R)$

Вариант	1	2	3	4	5	6
K_{Φ} , мкА/Лм	100	150	200	150	130	160
Φ , Лм	0,15	0,2	0,3	0,2	0,25	0,25
R , кОм	400	350	500	400	350	500
I_p , мА	10	15	15	20	15	20
U_p , В	220	220	200	200	220	220